



HƯỚNG DẪN SỬ DỤNG

HỐ GA THÔNG THƯỜNG HG00

THÔNG SỐ KỸ THUẬT

Kích thước: Ø530*H450(mm)

Chất liệu: PP-Block, PVC

Đường kính ống: Ø168mm

Khối lượng tịnh: 12kg

Lưu lượng nước: 15 l/s

LỜI CẢM ƠN

Công ty Thuận Thiên chân thành cảm ơn Quý khách đã sử dụng sản phẩm của Thuận Thiên.

- Xin đọc các hướng dẫn này cẩn thận để sử dụng sản phẩm đúng cách và an toàn.
- Xin giữ hướng dẫn sử dụng này để dự dụng trong tương lai.



PHẠM VI ỨNG DỤNG SẢN PHẨM

1. Hệ thống thoát nước thải dân dụng.
2. Hệ thống thoát nước mưa.
3. Hệ thống thoát nước thải sản xuất, dịch vụ nhà hàng.
4. Thay thế hố ga gạch truyền thống.
5. Thay thế hố ga bê tông đầu nối cáp điện, viễn thông.
6. Hệ thống xử lý rác thải hữu cơ sinh hoạt.

MỤC LỤC

Bìa.....	1
Mục lục.....	2
Hướng dẫn an toàn quan trọng.....	3
Cấu trúc và các thành phần của hố ga.....	4
Thông số kỹ thuật sản phẩm.....	5
Hướng dẫn lắp ráp sản phẩm	6
Hướng dẫn lắp đặt sản phẩm	7-8
Hướng dẫn sử dụng sản phẩm	9
Một số lưu ý khi lắp đặt sản phẩm.....	10
Điều khoản bảo hành sản phẩm.....	11
Bìa cuối.....	12

SẢN XUẤT BỞI

Công ty Cổ Phần Giải Pháp Công Nghệ Thuận Thiên

Văn phòng giao dịch: 153 Bạch Đằng, phường 2, Quận Tân Bình, Tp.HCM.

Điện thoại: 028 6680 76 78

Email: enquiries@ttsolutions.com.

Website: www.ttsolutions.vn



2



Số Seri

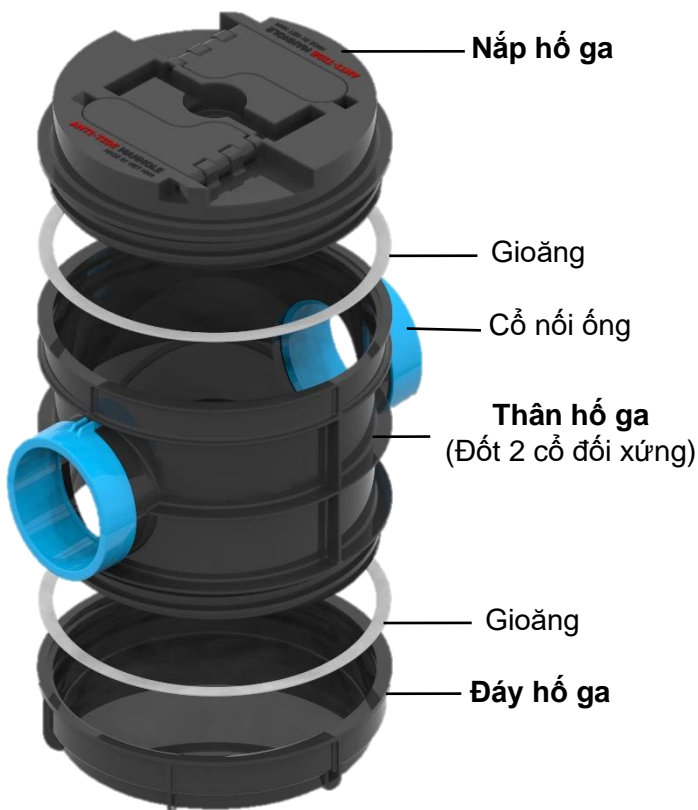


HƯỚNG DẪN AN TOÀN QUAN TRỌNG

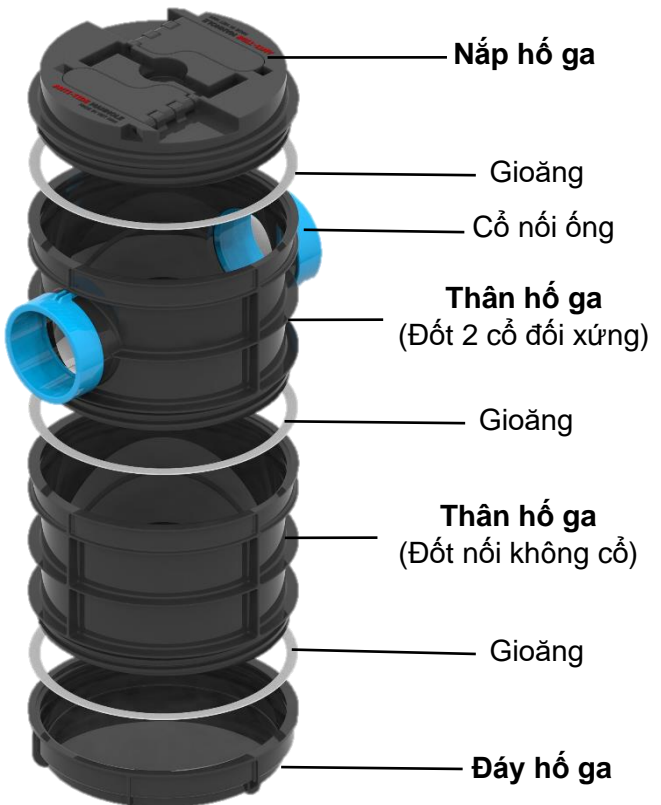
- Sản phẩm phục vụ cho các công trình xây dựng nên đối với những người không qua đào tạo, hay hướng dẫn (kể cả trẻ em) thì không nên tiếp xúc hay lắp đặt vận hành sử dụng các hố ga này. Nhất là khi tiến hành lắp đặt tất cả những người không có phận sự không lại gần khu vực thi công lắp đặt.
- Hạn chế tối đa cho trẻ em chơi gần khu vực đang thi công.
- Phải giám sát trẻ em để đảm bảo trẻ em không mang sản phẩm ra để nghịch.
- Phải có cảnh báo an toàn quanh khu vực thi công.
- Trong điều kiện trời mưa, các đơn vị thi công bắt buộc phải có các bảng, biển hiệu cảnh báo, đề phòng trường hợp mưa lớn, ngập miệng hố, gây tai nạn cho những người tham gia giao thông.
- Cần thông thoáng khu vực thi công để tránh khí độc ảnh hưởng đến sức khỏe người thực hiện, đặc biệt là những công trình cải tạo thay mới hố ga hiện hữu.
- Sản phẩm đã bao gói nguyên bộ, lưu ý tránh nguy cơ về chất hàng quá cao (chiều cao chất hàng tối thiểu 2m).

CẤU TRÚC VÀ CÁC THÀNH PHẦN CỦA HỐ GA

HỐ GA HG00 cơ bản



HỐ GA HG00 mở rộng



*Màu sắc Cổ nối ống pvc Ø168 trên thực tế có thể khác với các hình minh họa.

Nắp hố ga : có ren ngoài và có tay quay để dễ dàng tháo lắp

Thân hố ga : Có từ 2 đến 4 lỗ thoát nước vào ra, có ren ngoài để gắn thêm từ 1 đến nhiều đốt tùy theo nhu cầu sử dụng.

Đáy hố ga : Có ren trong để lắp với thân hố ga. **Cổ nối ống**: có các kích thước Ø114; Ø140; Ø168

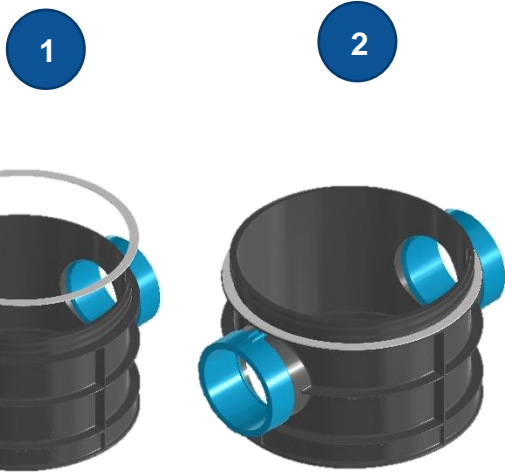
THÔNG SỐ KỸ THUẬT SẢN PHẨM

Thông số kỹ thuật	HG Thông thường HG00
1. Thông số hình học	
Chiều cao	450 mm
Đường kính ngoài	530 mm
Chiều ngang	640 mm
Đường kính trong	450 mm
Chiều dày thành thân hố ga	6 mm
Khoảng cách giữa tâm cổ nước vào và cổ nước ra	0mm
Đường kính cổ nối ống PVC nước vào	114 mm; hoặc 140 mm; hoặc 168 mm
Đường kính cổ nối ống PVC nước ra	114 mm; hoặc 140 mm; hoặc 168 mm
Thể tích chiếm chỗ	0.16 m ³
Tổng trọng lượng	12kg
2. Vật liệu _ Hoá tính	
Chất liệu	PP-Block, PVC, ABS
Chịu hóa chất	Có thể chịu được dung dịch axit, dung dịch kiềm...
3. Cơ lý tính	
Lưu lượng nước thải qua hố ga	15 L/s
Dung tích chứa nước	0.05 m ³
Độ chịu nhiệt	- 40°C - 80°C
Độ bền kéo	28 – 30 MPa
Độ giãn dài kéo	40 – 44 %
Độ bền uốn	40 – 42 MPa
Độ bền chống va đập	70 – 75 mJ/mm
Độ chịu tải	112 – 120 kN
Độ kín nước	Không rò rỉ nước

(Căn cứ theo Tiêu chuẩn cơ sở của Công ty ban hành ngày 23/03/2020)

HƯỚNG DẪN LẮP RÁP SẢN PHẨM

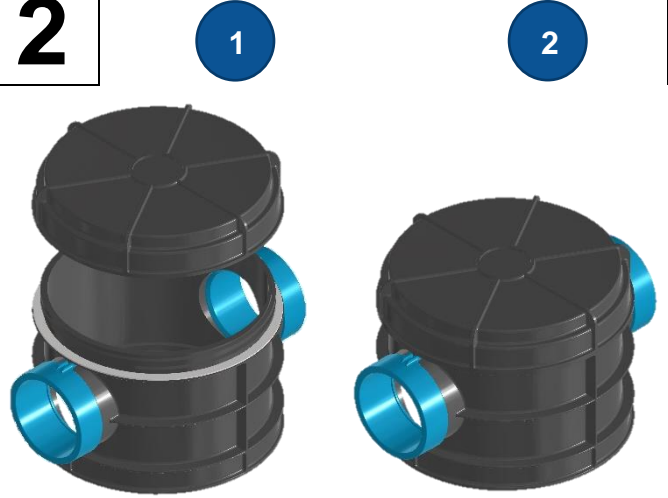
1



1. Lật ngược đốt 2 cổ đối xứng và đặt gioăng lồng vào ngoài ren.
2. Cân chỉnh gioăng sau cho không bị vặn xoắn và nằm phẳng sát với thân hố ga.

Cần vệ sinh sạch sẽ các chi tiết ren và gioăng trước khi đặt gioăng vào.

2

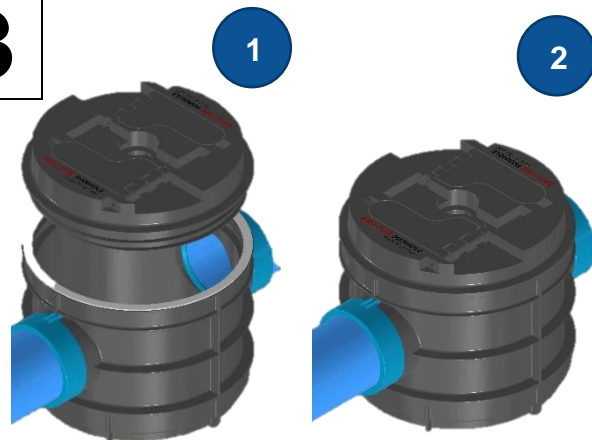


1. Đặt nắp bít đáy vào đốt 2 cổ đối xứng khớp với vị trí mũi tên trên hai linh kiện.
2. Vặn nắp bít đáy theo chiều kim đồng hồ cho đến khi kín gioăng.

Dùng keo Silicon dán phần thân và đáy hố ga để đảm bảo hố ga kín nước.

Cỡ mở rộng: sản phẩm có thể điều chỉnh chiều cao bằng đốt không cố.

3

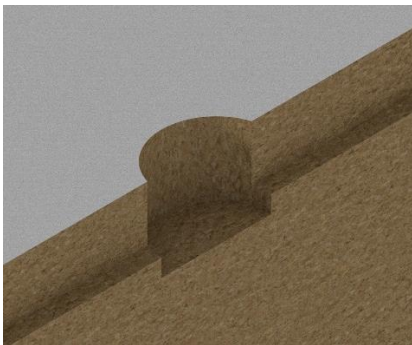


1. Đặt gioăng lồng vào ngoài ren nắp hố ga
2. Đặt nắp vào đốt 2 cổ đối xứng khớp với vị trí mũi tên trên hai linh kiện và vặn nắp theo chiều kim đồng hồ cho đến khi kín gioăng

Chú ý (trong quá trình lắp ráp sản phẩm):

- Toàn bộ hố ga được chế tạo tuân thủ theo các quy chuẩn, tiêu chuẩn hiện hành trong ngành cấp thoát nước nên có thể kết nối với các loại vật tư đường ống, các phụ kiện, phụ tùng của các nhà sản xuất khác nhau đang có trên thị trường.
- Các chi tiết trong hố ga đều được chế tạo liên kết dạng khớp hoặc ren nên cần cân chỉnh cho đúng khi tháo lắp không dùng sức để ấn nén khi lắp hoặc dùng vật cứng cạy, bênh khi mở
- Gioăng được lắp đặt vào các vị trí nối giữa các đốt hố ga và nắp, đáy hố ga; gioăng được làm từ cao su tổng hợp có độ đàn hồi và chịu lực tốt, phù hợp với các yêu cầu, tiêu chuẩn hiện hành chuyên ngành cấp thoát nước.
- Không được cải tiến, chế thêm các bộ phận để lắp vào hố ga, để sửa chữa hố ga cần liên hệ với bộ phận chăm sóc khách hàng của Công ty Thuận Thiên.
- Không để bụi bẩn bám vào hố ga nhất là các vị trí ren, gioăng; cần vệ sinh sạch sẽ các vị trí ráp nối khi lắp đặt.

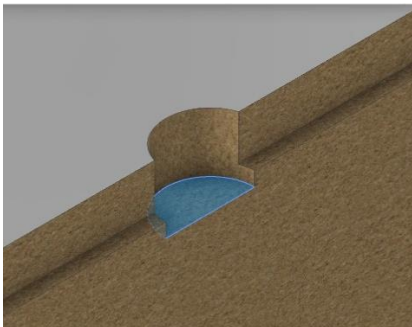
HƯỚNG DẪN LẮP ĐẶT SẢN PHẨM



Bước 1: ĐÀO HỐ ĐỂ LẮP ĐẶT HỐ GA TẠI VỊ TRÍ KHẢO SÁT.

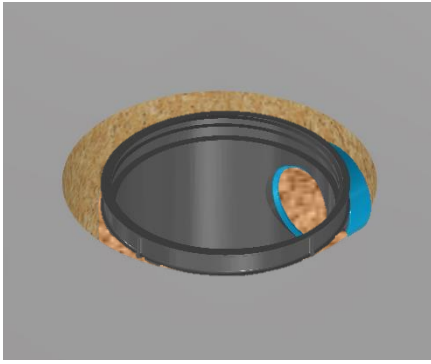
Dùng kích thước hoặc máy toán đạc xác định tìm hố ga, dốc nước. đào hố theo kích thước hố ga thiết kế 800 x 800 x H600 (mm)

Lưu ý: một số trường hợp thay thế hố ga nhựa ngay tại vị trí hố ga bê tông cũ thì trước khi đào hố, có thể phải khoan/cắt/đục bê tông, hoặc hút bùn/nước cống, di chuyển bùn thải để dọn chỗ cho vị trí lắp đặt.



Bước 2: GIA CỐ LỚP ĐỆM HỐ GA

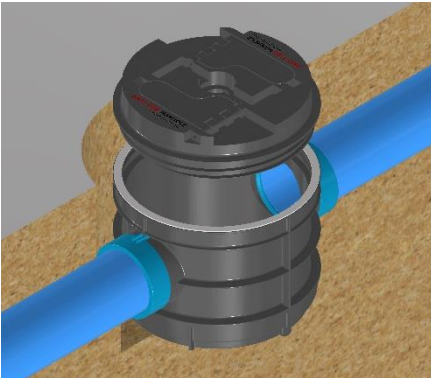
Sau khi đào hố để lắp đặt hố ga xong thì đo kiểm tra cao độ và gia cố lấp đệm đáy hố ga bằng bê tông mác 200.



BƯỚC 3: ĐẶT HỐ GA VÀO TRUNG TÂM HỐ.

Một số công việc cần thực hiện trước khi đưa hố ga đặt vào trung tâm hố như:

- Dán keo silicon hố ga giữa phần thân và đáy hố ga.
- Bắt co hố ga (trong trường hợp kết nối không vuông góc với hố ga)
- Bít các cổ nối không sử dụng.



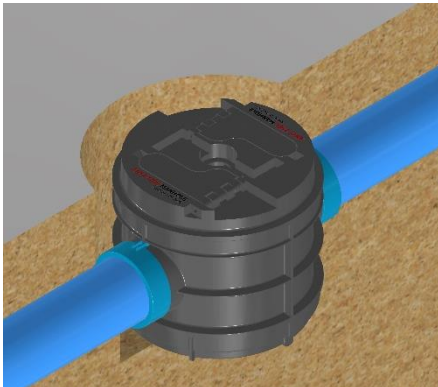
BƯỚC 4: KẾT NỐI VỚI ỚNG CẤP VÀ ỚNG THOÁT

Đo xác định chiều dài ống nhựa cần sử dụng để kết nối cổ nối hố ga
Cắt ống đúng chiều dài đã đo

Đo xác định độ dốc nước.

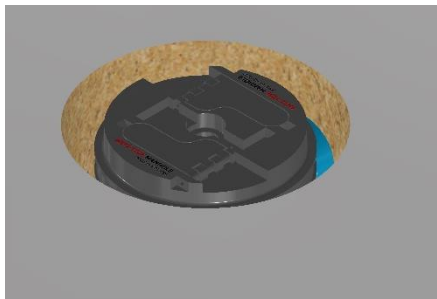
Kết nối ống, co nhựa nhựa ống cấp và ống thoát. (dùng keo dán nhựa pvc để dán)

Kiểm tra lại các mối nối, độ dốc của ống.



BƯỚC 5: LẤP VÀ ĐÀM ĐẤT XUNG QUANH HỐ GA

Lấp và đầm đất, xà bần xung quanh hố ga
Lên chặt đất, xà bần quanh hố ga



BƯỚC 6: TÁI LẬP MẶT BẰNG THI CÔNG

Xây gạch hoặc đồ viên bên tông trước khi tái lập mặt bằng bằng miếng
đậy như hiện trạng (tùy vật liệu)

Di dời xà bần, gạch, đá, cát, xi măng,... sau khi thi công xong.
Dọn dẹp vệ sinh mặt bằng

Lưu ý về tình trạng tái lập mặt bằng: tùy theo yêu cầu của khách hàng
mà có thể dùng nắp

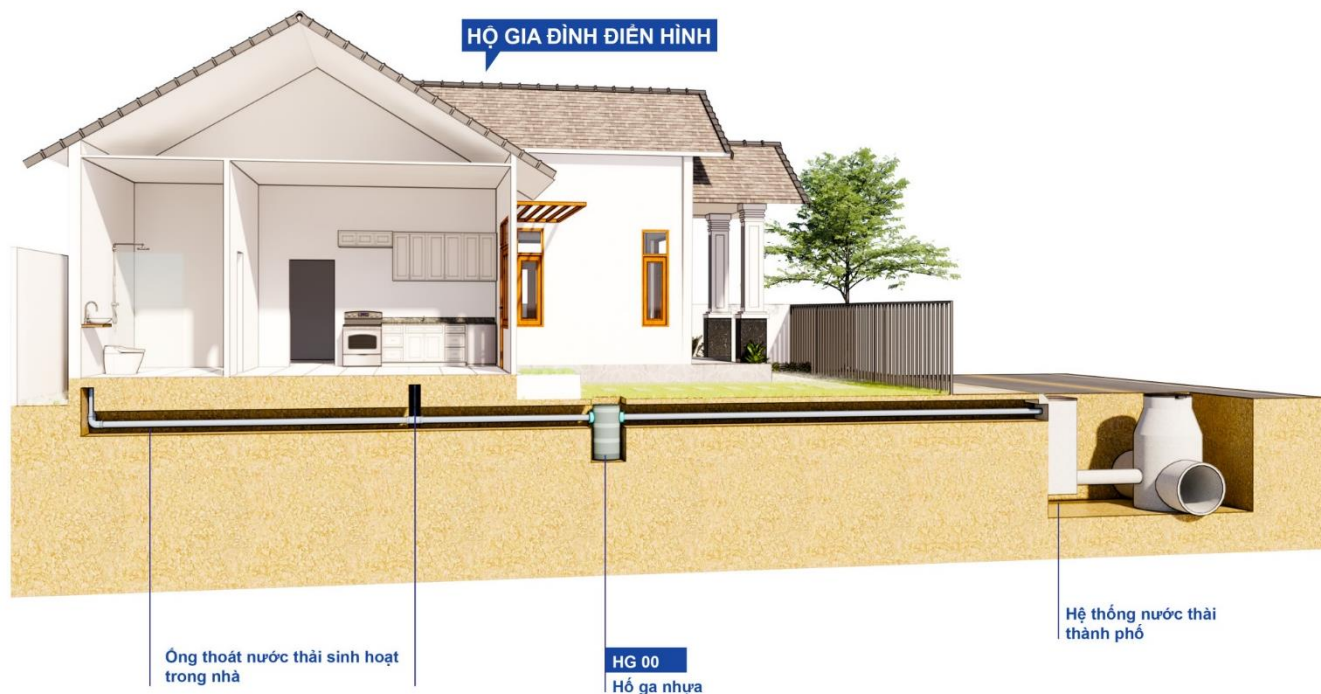


BƯỚC 7: TÁI LẬP MẶT BẰNG THI CÔNG

Chụp ảnh bàn giao cho chủ công trình và hướng dẫn sử dụng.

HƯỚNG DẪN SỬ DỤNG SẢN PHẨM

Hố ga bê tông đã được người dân sử dụng từ xưa đến nay. Mặc dù vẫn được áp dụng phổ biến do thói quen thi công và chi phí rẻ nhưng sản phẩm hố ga bê tông tồn tại nhiều vấn đề như thi công phức tạp, mất thời gian, độ bền thấp, dễ rò rỉ, phát tán mùi hôi ra bên ngoài, gián chuột, khó kiểm tra bảo dưỡng và đặc biệt là mất thẩm mỹ. Sản phẩm Hố ga nhựa Thuận Thiên khắc phục những tồn tại này.



NGUYÊN LÝ HOẠT ĐỘNG

Tương tự như nguyên lý hoạt động tương tự hố ga gạch/bê tông truyền thống,

HƯỚNG DẪN SỬ DỤNG

Sau khi đã lắp đặt hố ga vào vị trí cần thiết, người dùng chỉ mở nắp hố ga khi cần bảo dưỡng hoặc khi xảy ra sự cố nghẹt cống.

MỘT SỐ LƯU Ý KHI LẮP ĐẶT SẢN PHẨM

LẮP ĐẶT HỐ GA THEO ĐÚNG QUY TRÌNH

Mặc dù hố ga nhựa dễ lắp đặt, ngăn chặn tốt mùi hôi, giữ gìn tốt vệ sinh môi trường nơi sinh sống nhưng bạn cũng cần tuân thủ thi công theo đúng quy trình để đảm bảo an toàn, giúp xử lý tốt nước thải, chất thải và đảm bảo độ bền cao. Nếu nền móng hố ga không được xây tốt thì bạn cũng sẽ tốn rất nhiều tiền để sửa chữa và bảo dưỡng. Tuy đây chỉ là một công trình thi công nhỏ nhưng nó góp phần to lớn trong sinh hoạt hằng ngày của bạn. Vì vậy, không nên chủ quan trong các bước để gây ra hậu quả về sau.

ĐẢM BẢO AN TOÀN KHI LẮP ĐẶT HỐ GA

Trong quá trình thi công đặc biệt khi đào hố bạn phải để biển báo, hoặc tín hiệu để mọi người biết ở đây đang thi công hố ga. Tránh trường hợp xảy ra những tình huống tai nạn không mong muốn.

CHỌN VỊ TRÍ LẮP ĐẶT HỐ GA

Khi lắp đặt hố ga thoát nước thải gia đình thì bạn không chỉ xem xét về mặt phong thủy và vẻ đẹp kiến trúc của ngôi nhà một cách tổng quát mà còn phải lưu ý để đặt ở vị trí phù hợp nhất để tiện cho việc bảo trì bảo dưỡng. Việc lắp đặt hố ga đóng vai trò vô cùng quan trọng nên bạn cần phải cân nhắc và tính toán cẩn thận, chi tiết trước khi thi công để tránh những tình huống rủi ro có thể xảy ra.

ĐỘ SÂU HỐ GA

Độ sâu của hố ga sẽ ảnh hưởng đến lượng rác thải được lắng đọng lại trong hố. Nhiều người cho rằng, hố ga càng sâu càng tốt, giúp lắng đọng nhiều chất thải hơn. Nhưng mọi người đã hiểu lầm bởi vì hố ga càng sâu càng khó cho việc bảo dưỡng, nạo vét chất thải, vậy nên độ sâu hố ga tốt nhất thông thường tầm 1m trở lại mà thôi.

KHOẢNG CÁCH GIỮA CÁC HỐ GA

- + Thông thường khoảng cách giữa các hố ga sẽ là 10m, ta không nên đặt quá xa hoặc quá gần. Những vị trí có lắp đặt co, nối chữ Y, T ta có thể thay thế chúng bằng hố ga
- + Nắp hố ga cách mặt đất tầm 10cm là phù hợp

LƯU Ý KHI SỬ DỤNG HỐ GA

- + Không tự ý xả các chất thải khó phân hủy xuống hố ga như vải nhựa, cao su, băng vệ sinh... làm cho quá trình xử lý chất thải trong hố ga bị chậm lại và nhanh đầy.
- + Cần bảo dưỡng, kiểm tra hút bùn theo định kỳ để tránh tình trạng hố ga bị quá tải. Khi hút bùn hố ga cần để lại một lượng bùn cũ để duy trì lượng vi sinh vật tồn tại trong hố ga.

ĐIỀU KHOẢN BẢO HÀNH SẢN PHẨM

ĐĂNG KÝ BẢO HÀNH

Để hưởng đầy đủ quyền lợi bảo hành, khách hàng vui lòng thực hiện đăng ký bảo hành trong vòng 7 ngày sau khi mua sản phẩm theo một trong các hình thức dưới đây:

1. Từ website:

Truy cập vào trang web www.hogathongminh.vn, vào mục Hỗ trợ kỹ thuật/Đăng ký bảo hành để điền các thông tin bảo hành sản phẩm.

2. Từ thư điện tử:

- Điền đầy đủ thông tin vào phần **THÔNG TIN BẢO HÀNH** (ở cuối trang)
- Chụp hình phần **THÔNG TIN BẢO HÀNH** và đính kèm file gửi về địa chỉ enquiries@ttsolutions.vn

3. Từ điện thoại di động hoặc điện thoại bàn:

Gọi điện thoại đến Hotline 02866807678 (Thứ Hai - Thứ Sáu: 08:00-17:00).

LIÊN LẠC YÊU CẦU BẢO HÀNH

1. Bộ phận chăm sóc khách hàng

Gọi điện thoại đến Hotline 02866807678 (Thứ Hai - Thứ Sáu: 08:00-17:00).

2. Hệ thống bảo hành

Vui lòng liên lạc với điểm Quý khách mua hàng để bảo hành sản phẩm

THÔNG TIN BẢO HÀNH

Loại hồ ga : _____

Số seri : _____

Tên khách hàng: _____

Địa chỉ lắp đặt: _____

Ngày giao hàng : _____

Điện thoại: _____

ĐIỀU KHOẢN BẢO HÀNH

1. Điều kiện được bảo hành miễn phí

- Sản phẩm được bảo hành 60 tháng tính từ ngày khách hàng. Việc thực hiện đăng ký bảo hành đúng qui định sẽ đảm bảo đầy đủ quyền lợi 60 tháng bảo hành cho sản phẩm.
- Sản phẩm sẽ được sửa chữa hoặc thay thế phụ tùng, phụ kiện miễn phí nếu đáp ứng đầy đủ các điều kiện sau:
 - Sản phẩm còn trong thời hạn bảo hành.
 - Sản phẩm được sử dụng đúng mục đích, công năng và theo cách thức phù hợp với hướng dẫn của nhà sản xuất.
 - Những hư hỏng, lỗi của sản phẩm được kết luận là do lỗi hư hỏng phụ tùng, phụ kiện hoặc do lỗi kỹ thuật từ nhà sản xuất.
 - Số seri máy trên sản phẩm phải còn nguyên vẹn, không bị rách, cạo sửa hoặc mất đi.

2. Các trường hợp không được bảo hành miễn phí

- Sản phẩm không còn trong thời hạn bảo hành.
- Sản phẩm không được sử dụng đúng mục đích, công năng và theo cách thức phù hợp với hướng dẫn của nhà sản xuất.
- Phụ tùng và các phụ kiện không kèm theo sản phẩm đều không nằm trong danh mục được bảo hành miễn phí.
- Sản phẩm hư hỏng do sự tác động của các yếu tố bên ngoài như: thiên tai, lũ lụt, sấm sét, hỏa hoạn, tai nạn, sử dụng sai hướng dẫn, nứt bể hay va chạm do vận chuyển, bảo quản sản phẩm không tốt, lắp đặt sai kỹ thuật, thay đổi bất kỳ đặc tính nào của sản phẩm bởi người khác không phải là đối tác của Thuận Thiên...
- Sản phẩm có dấu hiệu sửa chữa, can thiệp trước ở những nơi không nằm trong Hệ thống bảo hành.

GHI CHÉP DÀNH CHO NGƯỜI SỬ DỤNG:

Trước khi tiến hành lắp đặt, quý khách vui lòng xem loại hồ ga và Số seri trên nắp hồ ga và điền vào ô trống bên cạnh. Hãy tham khảo thông tin này khi quý khách cần liên hệ bảo hành.

